

Gmeiner Tracon und Tracon Plus Streuautomaten für Traktoren

Die Streuautomaten aus der bewährten Baureihe Tracon sowie der Baureihe Tracon Plus eignen sich durch Ihre niedrige Behälterbauweise bestens für den Anbau an Traktoren mit Dreipunkthydraulik. Die Baureihe Tracon ist in Behältergrößen von 1,0 m³ bis 2,5 m³ in Trockenstoff-Ausführung sowohl als Einkammer- als auch als Doppelkammer-Streuautomat lieferbar. Die Baureihe Tracon Plus steht in Behältergrößen von 0,8 m³ und 1,2 m³ zur Verfügung und ist optional auch mit einer 420 Liter fassenden Feuchtsalz-Ausstattung lieferbar.

Diese Argumente sprechen für sich:

Große Behälterauswahl

Maßgeschneiderte Bauweise - optimale Ausnutzung der Achslasten

Modernste Feuchtsalztechnologie

Hohe Dosiergenauigkeit und perfekte Streustoffverteilung

Eco-Hydraulikblock

Verbesserter Wirkungsgrad – weniger Verschleiß

Niedriger Behälterschwerpunkt

Sehr sichere Fahreigenschaften

Speziallackierung und hoher Edelstahlanteil

Lange Lebensdauer und geringe Wartungskosten

Serienausstattung

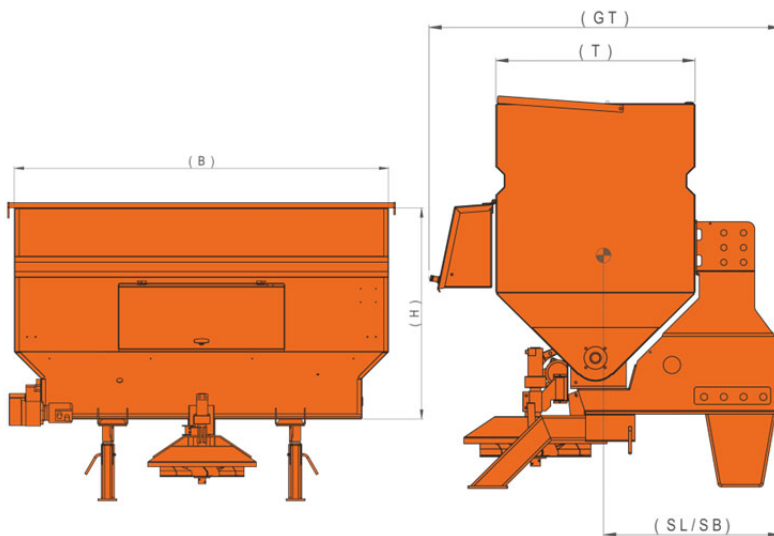
- Selbsttragende Behälterkonstruktion
- Anbaubock für Kategorie 2 + 3
- Abstellvorrichtung für unbeladenen Streuautomaten
- Vollhydraulischer Antrieb mit Anschlussleitungen bis zum Fahrzeugheck
- Beleuchtungseinheit
- Sicherheits-Warnmarkierungen
- Alle Verbindungsteile aus rostfreiem Edelstahl
- Rutschblech aus rostfreiem Edelstahl
- Streuteller aus rostfreiem Edelstahl
- Gerätesicherheitsabdeckung aus rostfreiem GFK-Material (4)
- Arbeitsscheinwerfer LED
- Gummischürze
- Gerätekasten mit Gasdruckfeder unterstützter Frontklappe (3)
- Eco-Hydraulikblock
- Speziallackierter und pulverbeschichteter Streubehälter

Sonderausstattung

- Edelstahlausführung (gebeizt oder lackiert)
- Klappdach mit Verriegelung (4)
- Winterdienstmarkierung
- Abstellvorrichtung 3t
- ESK – elektronische Streukontrolle (7)
- ESBV – elektronische Streubildverstellung (8)
- Ausdruck der Streudaten über PC
- Ausdruck der Streudaten mittels Chipkarte über PC
- Feuchtsalzausrüstung bei Baureihe Tracon Plus (1 + 2)
- Doppelkammer-Ausführung bei Baureihe Gmeiner Tracon
- Rundumkennleuchte (10)
- Wärmebildkamera (Thermomat)
- Ecosat-Bedienpulteinheit (6)
- Pflugerfassung
- Förderschnecke aus Edelstahl
- Eigene Hydraulikversorgung (9)
- Drehzahlsensoren für die Förderschnecke, den Streuteller sowie die Feuchtsalzpumpe (bei Ecosat) (5)



Technische Daten	1000	1500	1800	2000	2500	800 Plus	1200 Plus
Anzahl Förderschnecken	1	1	1	1	1	1	1
Behältervolumen Trockenstoff m ³	1,0	1,5	1,8	2,0	2,5	0,8	1,2
Kammeraufteilung Doppelkammer-Ausführung in %	40:60	40:60	40:60	40:60	40:60	---	---
Behältervolumen Sole l	---	---	---	---	---	420	420
Behältertiefe mm (T)	807	807	1.207	1.207	1.277	806	806
Behältertiefe gesamt Trockenstoff mm (GT)	1265	1265	1265	1265	1265	1.290	1.290
Behältertiefe gesamt Feuchtsalz mm (GT)	---	---	---	---	---	1.540	1.540
Behälterbreite mm (B)	2.000	2.000	2.000	2.000	2.000	1.797	1.797
Schwerpunkt ohne FS leer mm (SL)	300	315	325	330	345	695	710
Schwerpunkt ohne FS voll mm (SB)	450	465	475	480	495	740	760
Schwerpunkt mit FS leer mm (SL)	---	---	---	---	---	800	814
Schwerpunkt mit FS voll mm (SB)	---	---	---	---	---	840	860
Behälterhöhe in mm (H)	850	1.130	1.302	1.382	1.574	900	1.190
Leergewicht ohne Feuchtsalz kg	423	463	523	535	603	420	460
Leergewicht mit Feuchtsalz kg	---	---	---	---	---	500	540
Leergewicht Doppelkammer kg	463	503	563	575	648	---	---
Streuemenge Salz g/m ²	5-40	5-40	5-40	5-40	5-40	5-40	5-40
Streuemenge Splitt / Sand g/m ²	10-250	10-250	10-250	10-250	10-250	10-250	10-250
Streuemenge Sole in %	---	---	---	---	---	1-30	1-30
Streubreite in m	1-8	1-8	1-8	1-8	1-8	1-8	1-8



Fordern Sie unsere ausführlichen Prospektunterlagen an. Änderungen bezüglich Technik und Ausführung vorbehalten. Die Abbildungen können Sonder- und Zusatzausstattungen enthalten, die nicht zum serienmäßigen Lieferumfang gehören.

Fahrzeug-Geräte-Kombinationen	Traktoren bis 100 PS	Traktoren bis 150 PS	Traktoren ab 150 PS
Tracon 1000	TS		
Tracon 1500		TS	TS
Tracon 1800		TS	TS
Tracon 2000			TS
Tracon 2500			TS
Tracon 800 Plus	TS/FS		
Tracon 1200 Plus	TS	TS/FS	TS/FS

Anbaumöglichkeiten an Traktoren: Entsprechend Ihrem Traktor-Modell stehen verschiedene Streuautomaten für einen Anbau zur Verfügung. Natürlich erstellen wir Ihnen auf Wunsch eine exakte Achslastberechnung, um das für Sie passende Gerät zu ermitteln.
(TS = Trockenstoff · FS = Feuchtsalz)